

nr.524

4				
		1	4	
				2
3	4		2	

nr.525

		3		2
	3		3	
3			2	
	3		3	
		3		3

nr.526

1		5			
2					
3		1	2	3	4
4	3	2	1		3
					2
			4		1

nr.527

	4		3	
3		4		
			4	
	4			4
3			4	

nr.528

	4		4	
			5	4
3			2	
	5	4		2
		5		
	5		4	5

nr.529

	3				4
3		3		1	
	3		2		
		1		4	
	2		4		4
1				4	

nr.530

4			3		
		3		3	
5	3		3		
				3	2
3		3	1		
			5		5

nr.531

5					4
		3			2
	3		3		
			4	2	
	5	2			
4					

nr.532

		5		5	
5	4		5		
		5			5
	5		2	5	
5		5			3
		5		5	

nr.533

	4		3	
	3			
	5			3
		1		
4			5	

nr.534

			5	
4	1	5		
				2
	5	3	4	5
	4			
1				4

nr.535

5			4		
		1		5	2
3					
	5	1		1	
			3		
	1				5

nr.536

	↓	↘	↓	↘	↓	
→	3	2	4	1	4	↖
↖	1	1	1	2	4	↖
↖	2	1	1	2	5	↖
↖	3	2	3	1	3	↖
→	4	7	5	3	4	←
	↖	↑	↖	↖	↑	

nr.537

	↘	↓	↓	↓	↘	
→	3	5	5	6	3	←
↖	1	3	6	3	4	↖
→	1	5	3	4	3	←
↖	2	2	3	1	2	↖
↖	2	4	3	2	3	←
	↖	↑	↑	↑	↑	

nr.538

	↘	↓	↘	↘	↘	
↖	1	6	2	2	2	←
→	4	4	4	1	2	↖
↖	1	5	0	3	1	↖
↖	3	3	4	2	5	←
→	1	5	2	5	2	↖
	↖	↑	↖	↖	↑	

nr.539

	↘	↓	↓	↘	↓	
↖	0	4	3	1	1	↖
→	4	6	5	3	5	←
↖	2	4	1	5	1	↖
↖	2	3	6	2	6	←
→	1	6	2	6	2	↖
	↖	↑	↖	↑	↖	

nr.540

	↘	↓	↓	↓	↓		
↖	2	3	2	4	1	1	↖
↖	2	1	6	2	1	3	↖
→	3	7	5	5	4	5	←
↖	2	3	4	3	3	1	↖
↖	3	2	6	5	1	5	←
↖	0	4	3	2	3	1	↖
	↖	↑	↑	↑	↑	↖	

nr.541

	↘	↓	↓	↘	↓		
→	5	4	4	3	5	4	←
↖	3	0	3	1	2	3	↖
↖	1	1	3	1	2	3	↖
↖	1	1	3	1	3	2	↖
→	5	2	5	4	4	5	←
↖	2	2	3	1	3	1	↖
	↖	↑	↑	↑	↑	↖	

nr.542

	↘	↓	↓	↘	↓	
→	3	4	4	5	5	←
↖	1	2	4	1	1	↖
→	5	5	3	4	4	←
↖	3	2	1	2	3	↖
↖	2	2	4	3	3	←
	↖	↑	↖	↑	↖	

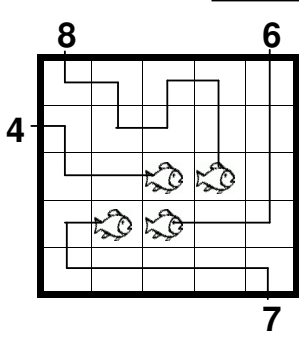
nr.543

	↘	↓	↘	↓	↓		
→	3	4	5	5	6	2	←
↖	2	2	3	3	4	0	↖
→	5	5	5	3	5	6	←
→	4	5	3	1	6	2	←
↖	3	2	2	3	2	1	↖
↖	2	2	5	2	4	1	←
	↖	↑	↑	↑	↑	↖	

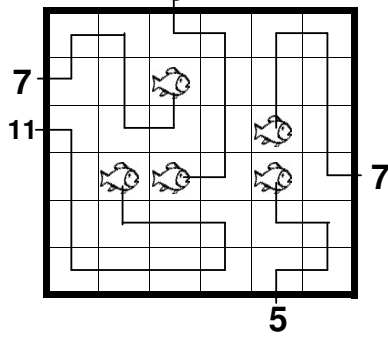
nr.544

	↘	↓	↓	↘	↓		
→	2	2	6	4	2	4	←
→	3	3	5	3	3	4	←
↖	4	3	3	3	5	3	↖
↖	3	0	3	3	2	2	↖
↖	2	2	5	3	2	3	←
→	3	3	4	2	3	2	↖
	↖	↑	↑	↑	↑	↖	

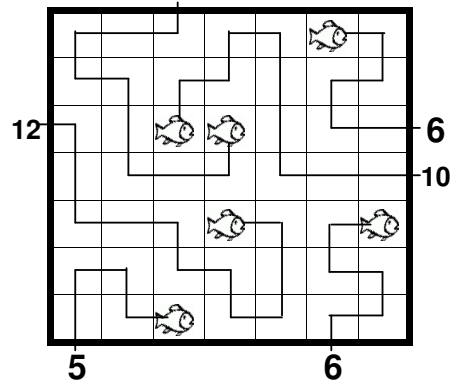
nr.545

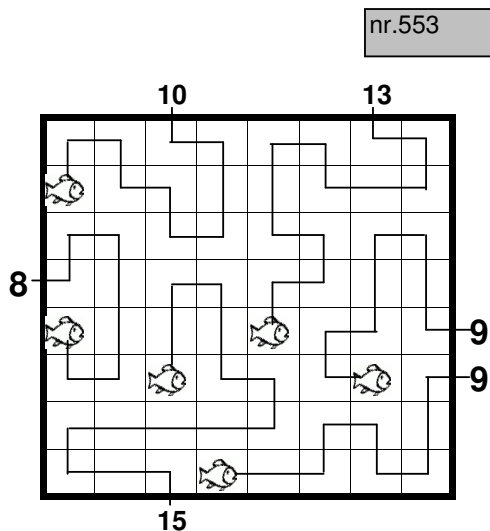
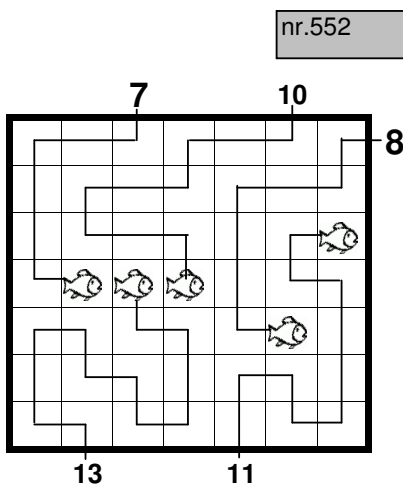
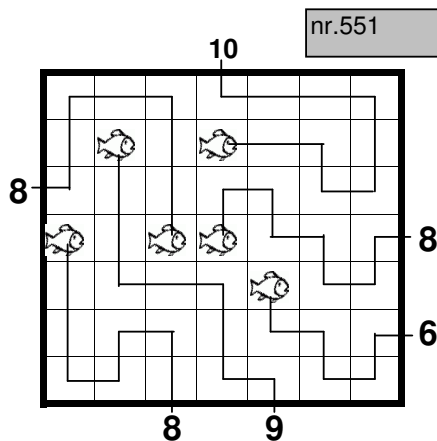
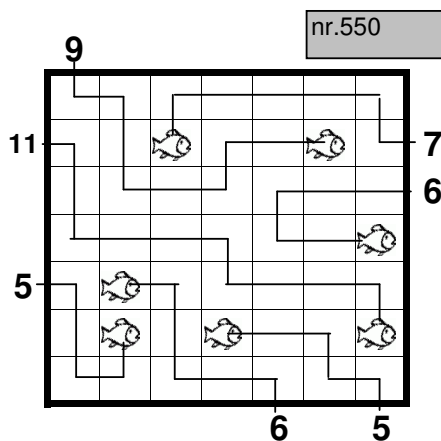
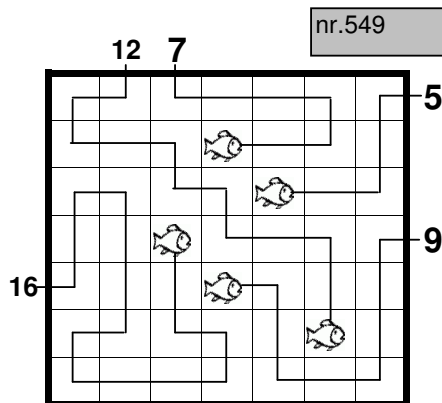
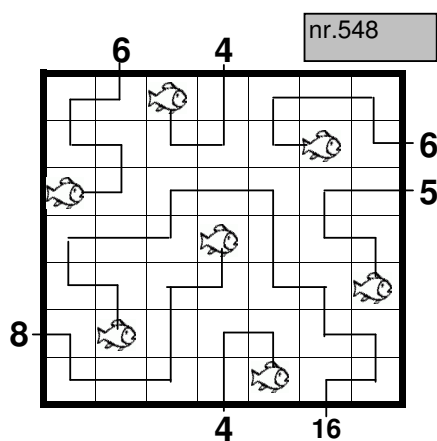


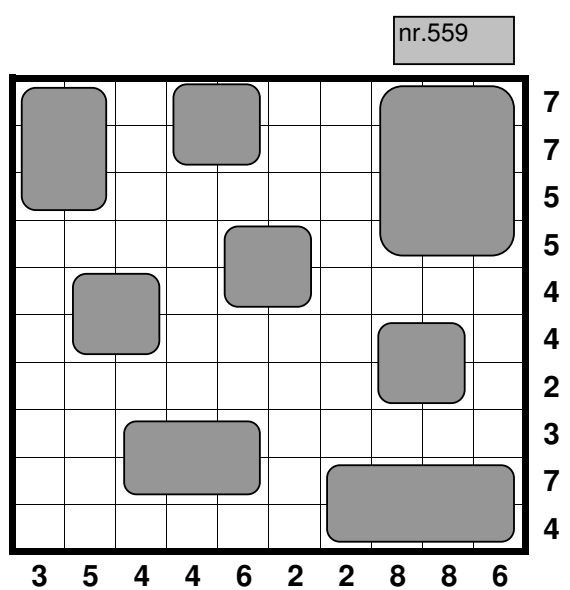
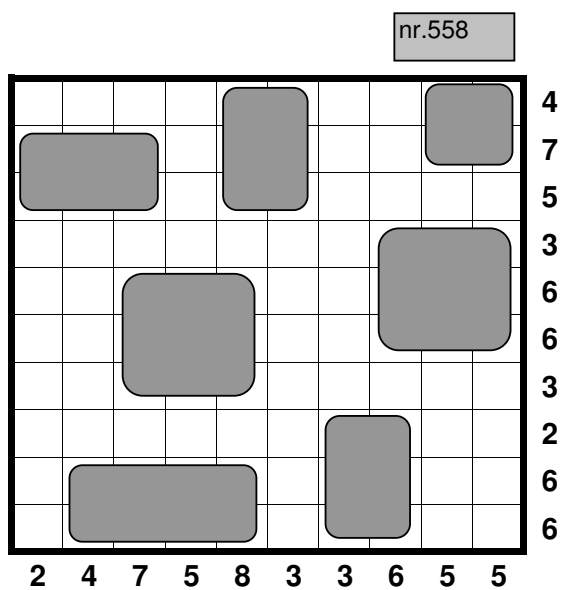
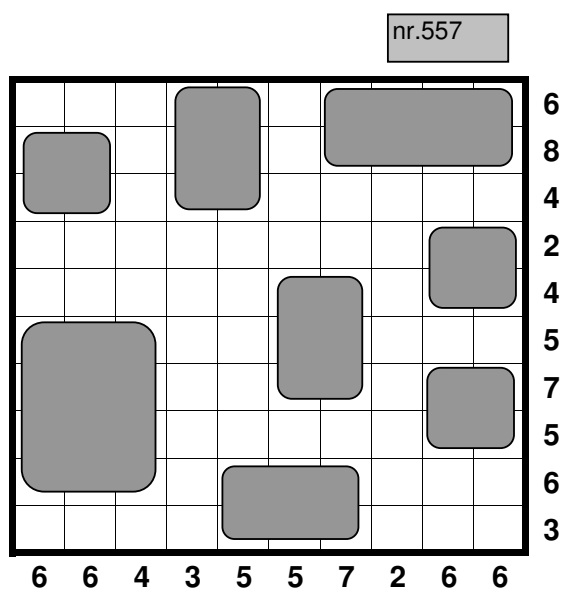
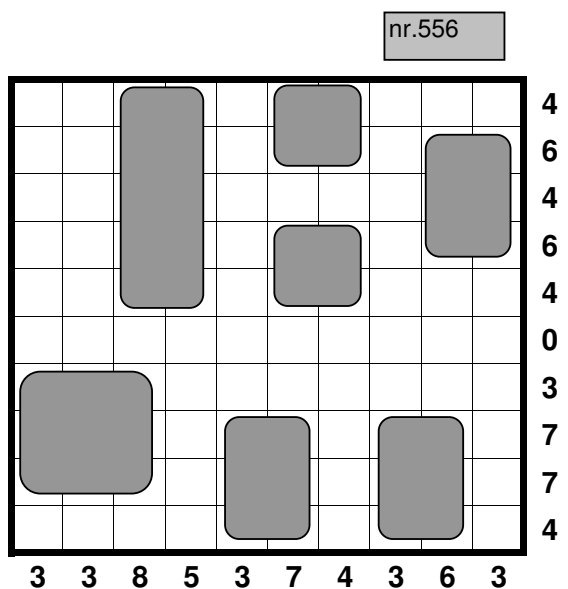
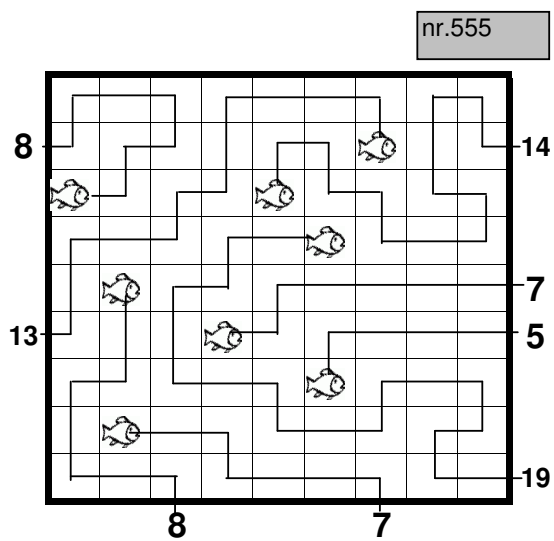
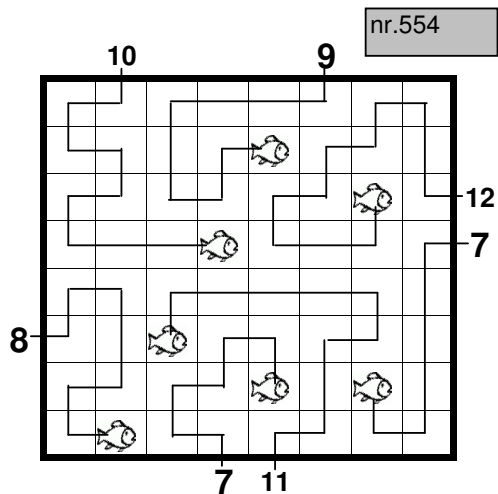
nr.546



nr.547







nr.560

	2	2	3	1	
2	3	1	2	4	1
2	2	4	1	3	2
1	4	2	3	1	3
3	1	3	4	2	2
	2	2	1	3	

nr.561

		2		4		
2	4	3	5	2	1	3
4	1	2	4	3	5	
	5	1	2	4	3	3
	2	5	3	1	4	
	3	4	1	5	2	
	2	2				

nr.562

	3	2	5	2	1	2	
3	3	4	2	1	6	5	2
4	1	2	3	6	5	4	3
2	5	3	4	2	1	6	1
2	2	6	1	5	4	3	4
1	6	1	5	4	3	2	5
3	4	5	6	3	2	1	4
	2	2	1	4	5	4	

nr.563

	1	3		3	
	4	2	3	1	
	2	1	4	3	2
3	1	3	2	4	
	3	4	1	2	
	2				

nr.564

	1	3	2	3	3	3	
1	6	3	5	4	1	2	4
3	4	5	6	3	2	1	4
3	1	4	3	2	6	5	2
4	2	1	4	5	3	6	1
2	3	2	1	6	5	4	3
2	5	6	2	1	4	3	3
	2	1	3	2	3	3	

nr.565

		2	2	2			
5	2	1	3	4	5	6	
3	4	5	1	2	6	3	
2	5	2	6	3	4	1	3
	6	3	4	1	2	5	
4	3	4	5	6	1	2	2
	1	6	2	5	3	4	
	3			3	3		

nr.566

	2	1	3	3	2	
2	4	5	3	2	1	4
3	3	2	1	4	5	1
3	2	1	4	5	3	2
1	5	3	2	1	4	2
3	1	4	5	3	2	3
	2	2	1	2	3	

nr.567

		3	4		3	
2	3	1	5	4	2	3
4	1	2	4	5	3	
2	4	3	2	1	5	
	2	5	1	3	4	2
1	5	4	3	2	1	
		3	3	3		

nr.568

	4	4	3	2	2	1	
5	1	3	2	4	5	6	1
3	3	4	1	2	6	5	2
3	2	1	5	6	3	4	2
2	4	2	6	5	1	3	3
1	6	5	4	3	2	1	6
2	5	6	3	1	4	2	3
	2	1	3	4	2	5	

nr.569

	2	1	3	4	1	
2	3	4		1	2	3
2	1		2	4	3	1
1		3	1	2	4	3
3	4	2	3		1	2
3	2	1	4	3		2
	3	3	1	1	2	

nr.570

	1	1	2	3	3	
1	4		3	1	2	3
2	1	4	2	3		2
2		3	4	2	1	3
2	2	1		4	3	2
2	3	2	1		4	1
	2	3	2	1	1	

nr.571

	1	4	3	3	1	2	
1	4	1	2			3	2
3		2	3	1	4		1
2	3		4		1	2	2
4			1	2	3	4	1
3	2	3		4		1	2
2	1	4		3	2		3
	4	1	2	2	3	2	

nr.572

	2		3	2	3	
2	3	4		1	2	2
3	1		2	4	3	
2		3	1	2	4	1
	4	2	3		1	
	2	1	4	3		
	2	4	1			

nr.573

	2	2	2	1	3	2	
3		2	3	4		1	2
2	3		2		1	4	1
2	1	4			2	3	2
2		3	1	2	4		1
2	2	1	4	3			2
1	4			1	3	2	3
	1	3	1	3	2	3	

nr.574

				1		
1	3			2	4	1
	4	3	1	2		
3	2	3	4		1	
4	1	2		3		4
3		1	2	4		3
	4		1		3	2
	4	3	1		3	

nr.575

	2		2	2	
	1	3		2	
	3	2	1		
1			3	1	2
3		1	2		3
	2			3	1
	2	3	2		2

nr.576

	3	2		2	2	
	1		3	2		2
	2			3	1	2
3	3	2	1			
		1	2		3	
	3			1	2	
	1	2		2		

nr.577

	2	2	2		1	
			2	3	1	
3				1	2	3
1			3	2		1
	2	1			3	
2	1	3				2
	3	2	1			
				2	1	2

nr.578

1	<	2	<	3	>	2	>	1
∧	■	∧	■	∧	■	∧	■	∧
5	=	5	>	4	=	4	<	5
v	■	v	■	v	■	v	■	v
4	>	3	=	3	>	2	<	4
∧	■	∧	■	v	■	v	■	v
5	>	4	>	2	>	1	<	3
∥	■	∥	■	v	■	∥	■	v
5	>	4	>	1	=	1	<	2

nr.579

4	=	4	>	3	>	2	=	2	<	3
∧	■	v	■	v	■	∥	■	v	■	∥
5	>	1	<	2	=	2	>	1	<	3
∥	■	∧	■	∧	■	∧	■	∥	■	∧
5	>	3	=	3	<	4	>	1	<	4
v	■	v	■	v	■	∧	■	∧	■	∥
1	<	2	>	4	<	5	=	5	>	4

nr.580

7	>	5	=	5	<	6	<	7	=	7
∥	■	∧	■	v	■	v	■	v	■	v
7	>	6	>	4	<	5	<	6	>	2
v	■	v	■	v	■	∥	■	∧	■	∥
1	=	1	<	3	<	5	>	3	>	2
∧	■	∧	■	∥	■	v	■	∥	■	v
7	>	2	<	3	<	4	>	3	>	1
v	■	∧	■	∧	■	∥	■	v	■	∧
6	=	6	>	5	>	4	>	2	=	2

nr.581

3	>	2	>	1	<	5	>	4
∧	■	v	■	∧	■	v	■	v
4	>	1	<	5	>	4	>	3
∧	■	∧	■	v	■	v	■	v
5	>	4	=	4	>	1	<	2
v	■	v	■	v	■	∥	■	∧
4	>	3	>	1	=	1	<	5
v	■	v	■	∧	■	∧	■	v
3	>	2	=	2	<	3	<	4

nr.582

6	=	6	>	1	<	2	<	5	<	6
∧	■	∥	■	∧	■	∧	■	∨	■	∧
7	>	6	<	7	>	3	<	4	<	7
∨	■	∨	■	∨	■	∧	■	∧	■	∨
6	>	5	<	6	>	4	<	5	<	6
∨	■	∨	■	∨	■	∧	■	∧	■	∥
3	<	4	>	3	<	5	<	6	=	6
∨	■	∨	■	∨	■	∧	■	∧	■	∧
2	>	1	<	2	<	6	<	7	=	7
∨	■	∧	■	∧	■	∨	■	∨	■	∨
1	<	2	<	3	<	4	<	5	<	6

nr.583

4	<	5	>	4	>	3	>	2	>	1
∨	■	∧	■	∧	■	∧	■	∧	■	∧
3	<	6	>	5	=	5	<	6	<	7
∨	■	∧	■	∨	■	∨	■	∨	■	∨
2	<	7	>	3	<	4	>	3	>	2
∨	■	∨	■	∨	■	∨	■	∨	■	∥
1	=	1	<	2	<	3	>	1	<	2
∧	■	∧	■	∨	■	∧	■	∧	■	∧
3	>	2	>	1	<	6	=	6	>	3
∧	■	∧	■	∧	■	∧	■	∨	■	∧
4	<	5	<	6	<	7	>	5	>	4

nr.584

3				3
				0
4	1		5	10
	2			11
7	6		5	

nr.585

				4
4	5	3	1	13
		2		11
5	5		3	

nr.586

		2		1
1				4
5	3			7
4				
9	5		2	

nr.587

4				3
		3		5
5		2		6
		1		
9	4			

nr.588

		1		6
	5			8
4			3	12
		2		7
				6
4	7	3	3	4

nr.589

				7
		5	2	
				10
1			3	4
		4		7
10	6			

nr.590

4				4
		5		9
2			3	
1				4
7		5	8	

nr.591

				9
4				
2	1		5	8
		3		6
6	5		8	

nr.592

				5
3		1	2	6
				5
4				
		5		5
5		6	7	

	C		C		
	C	B			A
	A			C	B
	B	C	A		
A		A	B	C	
	A				

				3	
	1	4	2	3	
2	3	2	1	4	
	4	1	3	2	
	2	3	4	1	
	2				

nr.593

A	3
B	4
C	1

	A		C		
	A	B	C		
C	C		A	B	
	B	C			A
		A	B	C	
	B				

				2	
	3	2	4	1	
1	4	1	3	2	
2	2	4	1	3	
3	1	3	2	4	
	3				

nr.594

A	3
B	2
C	4

		A	C	B	
B	B	A	C		
	C		A		B
A	A	C		B	
			B	A	C
		B		C	A
	B		C	A	

				2	3	
	3	1	2	4		
2	2	4	1		3	
4	1	2		3	4	
	4		3	1	2	
		3	4	2	1	
	2					

nr.595

A	1
B	3
C	2

		B			
	B	C	A		
	A		C		B
B		B		C	A
	C	A		B	
B			B	A	C

					3	
	2	4	1	3		
3	1	3	4		2	
3		2	3	4	1	
	4	1		2	3	
	3		2	1	4	
	2	4				

nr.596

A	1
B	2
C	4

				D	
	C	B	E	A	
A	A	C		B	D
B	B	D	C		E
E		E	B	D	A
	D		A	E	C
	E	A	D	C	B

				3	4	
	6	3	2	4	5	1
	4	6	5	3	1	2
	3	1	6	5	2	4
2	5	2	3	1	4	6
3	1	5	4	2	6	3
3	2	4	1	6	3	5
	3					

nr.597

A	4
B	3
C	6
D	1
E	2



		D	A	B	C	C
B	B	C		D		A
A	D	B	A	C		
A		A		B	C	D
A	C	D	B		A	
A	A		C		D	B
	D		D			

		3	3	3		
5		2	3	4	1	
4	1		2	5	3	2
3	2	4	3	1		5
		3	5	4	1	2
4	1	2	4	5	3	
2	3	5	1		2	4
	1				2	

nr.598

A	3
B	4
C	1
D	2

nr.599

	A	D	A	C	B	
A	D	A		B	C	B
D	A	D	C		B	C
A		B	A	C	D	C
C	B	C	D	A		D
B	C		B	D	A	D
	B	B	D	A	D	

nr.600

	A	B	C	C	A	
D	B	D	A		C	A
C		B	C	D	A	D
D	A		D	C	B	C
C	D	C	B	A		B
A	C	A		B	D	B
	D	C	D	A	B	

nr.601

	C			D		
D	B	D		C	A	
	C	B	A		D	
B	A		B	D	C	D
D	D	A	C	B		
D		C	D	A	B	A
	A	A	C	B		

nr.602

	A	D		B		
D	B	D	A		C	
D	A		D	C	B	C
	D	C		B	A	
C		B	C	A	D	A
C	C	A	B	D		
	B		A			

nr.603

	C	B	A			
	B	D		C	A	
A	C	A	D		B	D
	D		B	A	C	
	A	B	C	D		
A		C	A	B	D	B
	D	B		D		

nr.604

		C	C			
	D	C	B	A	B	
D	A	B		C	B	
B	A	B		C	D	
C		D	A	B		
B	C	A	D		A	
	C		A	D		

nr.605

	D	C	C	A	B	A	
B	A	B		C	D		C
C	D	C	A			B	A
C		D	C		B	A	B
B	C		B	A		D	A
A	B	A		D	C		D
B			D	B	A	C	A
	C	D	B	D	C	D	

nr.606

	B	A	A	D	D	C	
B	C	B			A	D	A
B		A	B	C	D		C
A		D	A		B	C	B
C	B		C	D		A	D
C	A	C	D	B			D
A	D			A	C	B	C
	A	D	C	B	B	A	

nr.607

	C	A	A	C	B	D	
C	D	C	B	A			B
C			A	C	D	B	D
A	C	A	D		B		D
B	A	B			C	D	C
B		D		B	A	C	A
C	B		C	D		A	D
	A	B	D	B	C	C	