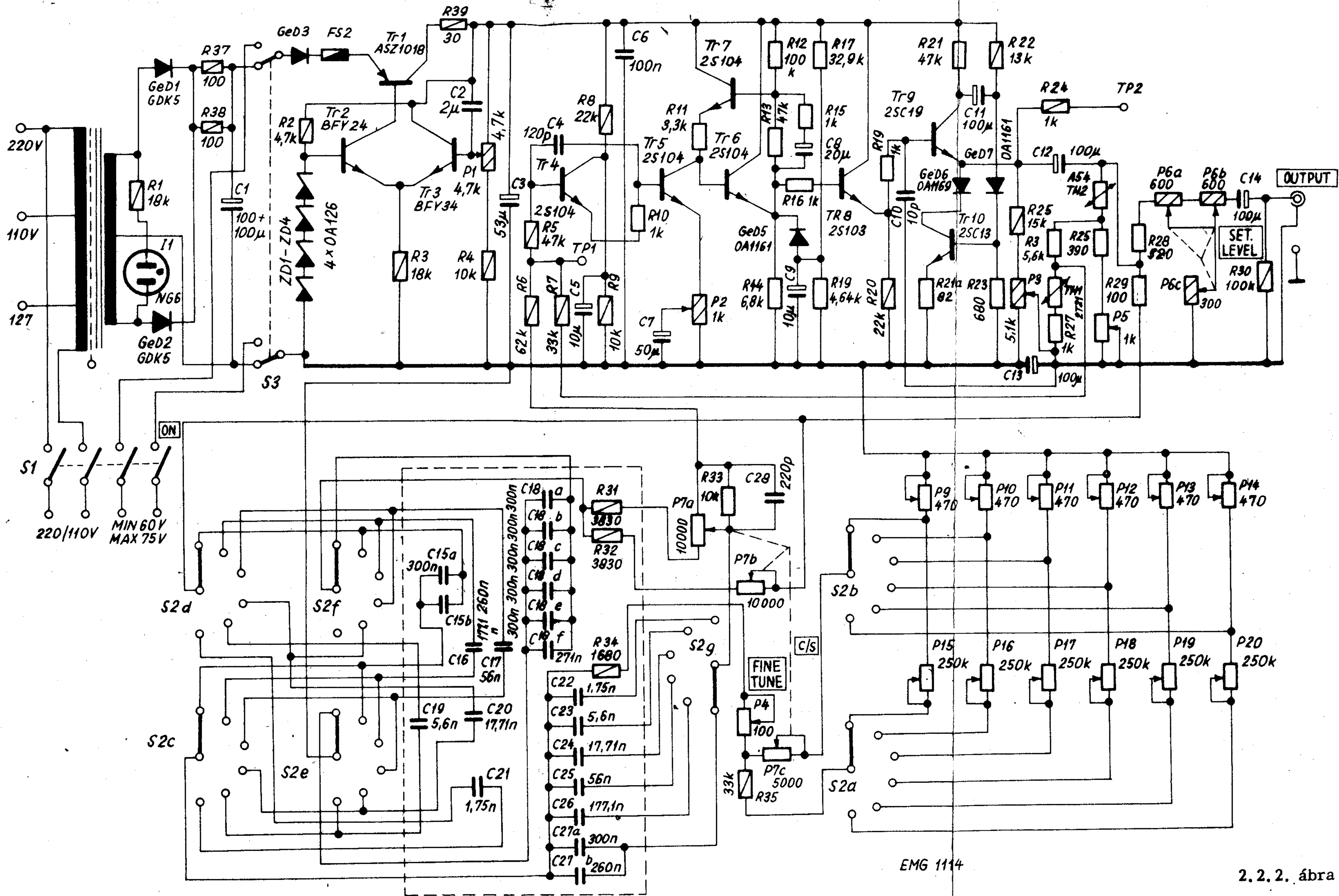


2.2.1. ábra



EMG 1114

2.2.2. ábra