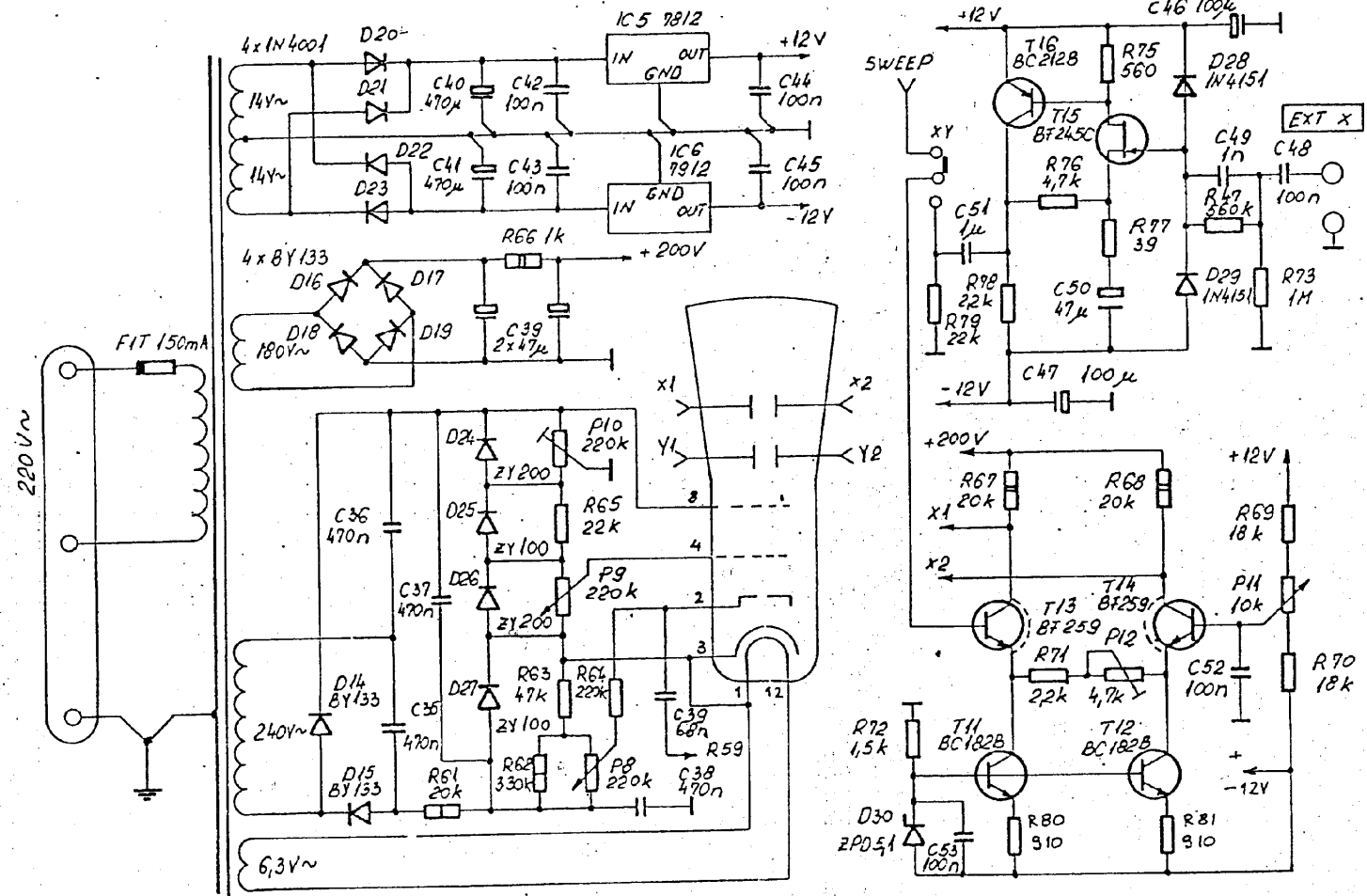
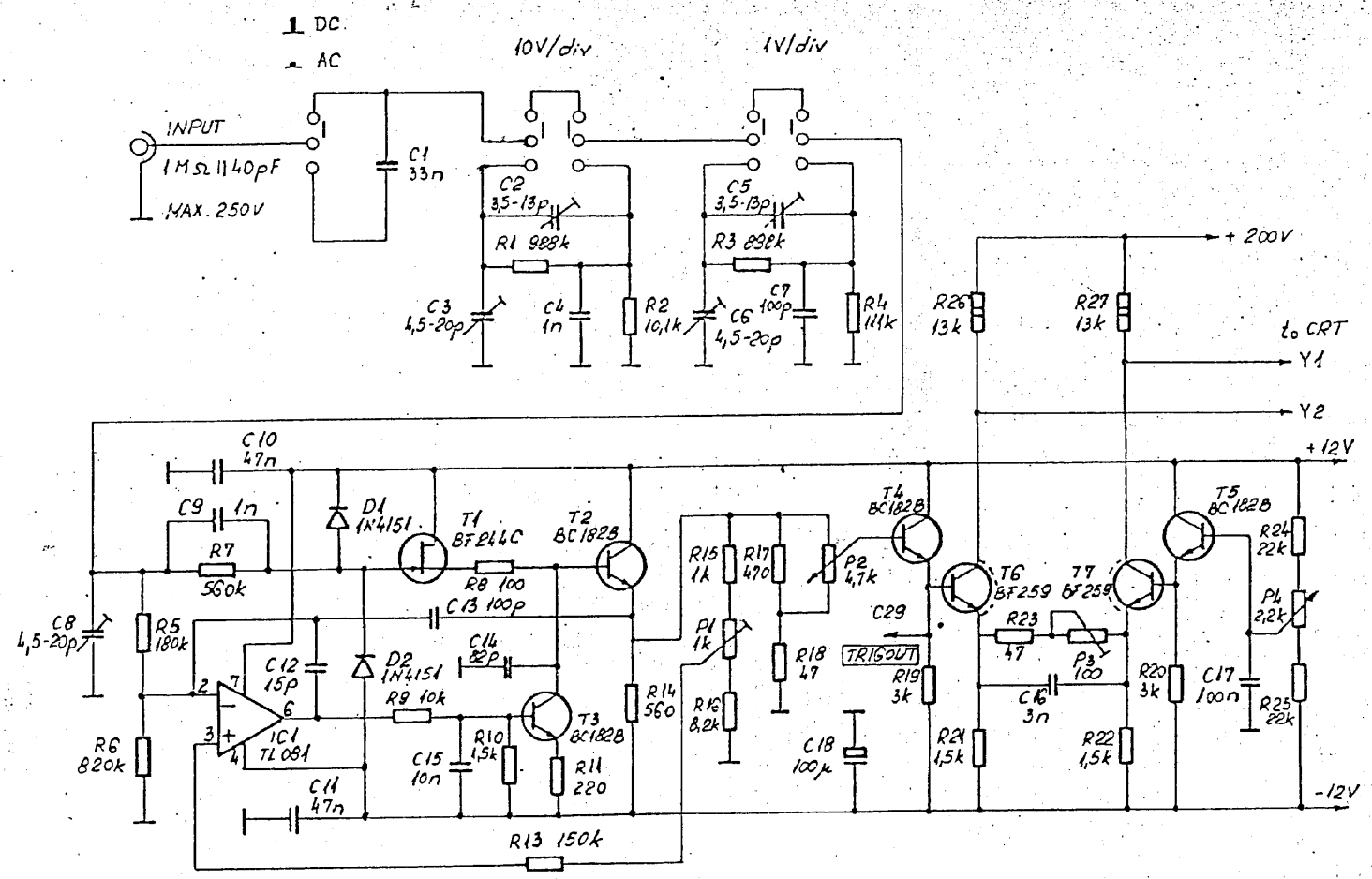


Anyag		Szerszám, előírások stb.		Kikészítés	
Alkalmazva		Tervezte		<b>TRIGGER ERŐSÍTŐ ÉS FÜZÉS GENERÁTOR</b>	
		Rajzolta			
		Elektr. el.			
		Mech. el.			
ELECTRONIKUS MÉRŐKÉSZÜLEK GYÁRA				lap	



Anyag		Szerszám, előírások stb.		Kikészítés	
Alkatrész		Tervezte		<b>HORIZONTÁLIS ERŐSÍTŐ ÉS TÁPEGYSÉG</b>	
		Rajzolta			
		Elektr. el.			
		Mech. el.			
ELECTRONIKUS MÉRŐKESZÜLEK GYÁRA				Csúsz. vev.	lap



Anyag		Szerszám, előírások stb.		Kikészítés	
Alkalmazva				Tervezte	
				Rajzolta	
				Elektr. ell.	
				Mech. ell.	
ELECTRONIKUS MÉRŐESZKÖZLENYEK GYÁRA				Oszl. V-2	

VERTIKÁLIS ERŐSÍTŐ

# 1536

## OSZILLOSKOP

- 1 MHz, 100 mV/div
- Geringe Abmessungen und Gewicht
- Leichte Bedienung
- Günstiger Preis

Das Oszilloskop Typ 1536 findet seine Anwendungen im Service, bei Amateuren und im Unterrichtswesen. Die geringen Abmessungen und das niedrige Gewicht ermöglichen den Transport im Handgepäck. Die Elektronenstrahlröhre verfügt über eine Nutzschriftfläche von 4,8 x 6 cm. Das Gerät

besitzt einen Vertikalkanal und einen Zeitablenkgenerator. Der separate X-Eingang ermöglicht auch eine X-Y-Ablenkung. (Lissajous-Kurven).

Die spezielle Triggerschaltung sicher eine leichte Bedienung.

### TECHNISCHE ANGABEN

Elektronenstrahlröhre:	DG 7-132	Horizontalablenkung	
Schirmfläche:	8 x 10 div (1 div = 6 mm)	Eingangsimpedanz:	1 M $\Omega$    40 pF
Eingangskopplung:	AC, DC	Bandbreite:	10 Hz ... 1 MHz (-3 dB)
Eingangsimpedanz:	1 M $\Omega$    40 pF	Empfindlichkeit:	100 mV/div
Bandbreite:	DC ... 1 MHz (-3 dB)	Zeitablenkgenerator:	1 $\mu$ s/div ... 100 ms/div
Anstiegszeit:	350 ns	Umfang der stetigen	
Empfindlichkeit:	100 mV ... 10 V/div	Regelung:	1:10
Umfang der stetigen		Netzangaben:	220 V, 50 Hz, 28 VA
Regelung:	1:10	Abmessungen:	183 x 85 x 200 mm
Genauigkeit:	5%	Masse:	1,8 kg
Triggerung:	intern, 1 div		